



Linea: Presa TV-RD-SAT diretta 2usc. nero

30302.01G

Linea / Apparecchi / Prese TV/SAT/RD 2 uscita

Presa TV-RD-SAT diretta 2usc. nero

Presa coassiale TV-RD-SAT, 5-2400 MHz, diretta (derivata), demiscelata, 2 uscite con connettore maschio (TV-RD) e connettore tipo F femmina (SAT), attenuazione di derivazione 1 dB, nero - 2 moduli. Permette il passaggio di corrente continua e segnali di controllo (24 V 500 mA max)



Stato prodotto

3 - Prod. gestito

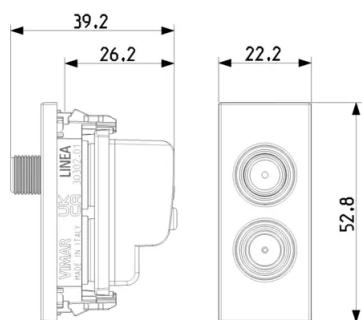
Q.tà minima ordine

10 NR

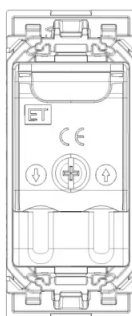
Video

- [La serie Linea](#)

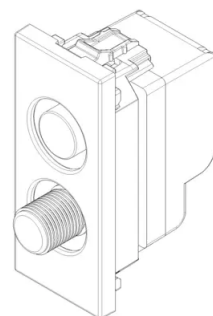
Disegni



Vista ingombri



Vista posteriore



Vista 3D



Dati tecnici

- **Gruppo:** antenne e tecnica satellitari
- **Classe:** Presa antenna
- **Tipologia:** presa d'arrivo TWIN
- **Tipo di montaggio:** incassato
- **Numero moduli da frutto:** 1
- **Copertura:** senza
- **Attenuazione collegamento a 860 MHz:** 1,00 dB
- **Attenuazione collegamento a 2150 MHz:** 1,00 dB
- **Numero di uscite:** 2
- **Adatto per modem via cavo:** No
- **Adatto per alimentazione remota:** Sì
- **Frequenza:** 5 - 2400 MHz
- **Tipo di fissaggio:** fissaggio a scatto
- **Colore:** nero
- **Codice RAL (simile):** 7021
- **Trattamento superficie:** non trattato
- **Tipo superficie:** opaco
- **Materiale:** plastica
- **Qualità del materiale:** materiale termoplastico
- **Senza alogeni:** Sì
- **Trattamento antibatterico:** No
- **Grado di protezione (IP):** IP20
- **Larghezza dell'apparecchio:** 2.230 mm
- **Altezza dell'apparecchio:** 5.280 mm
- **Profondità dell'apparecchio:** 3.920 mm

Marchi

- 00. Marcatura CE - UE
- 10. Marchio EAC - EACU
- 37. Marcatura - Marocco
- 43. Marchio UKCA - Regno Unito
- 99. Direttiva RAEE ([download](#))

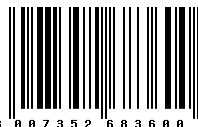
Imballi



Codice 8007352683587
Qtà 1 NR
Dim. 4,6x2,7x5,6 [cm]
Peso 54,4 [g]



Codice 8007352683594
Qtà 10 NR
Dim. 14,6x10x6,6 [cm]
Peso 594,6 [g]



Codice 8007352683600
Qtà 120 NR
Dim. 31x22x21 [cm]
Peso 7.405 [g]

Legal

Vimar si riserva il diritto di modificare in ogni momento e senza preavviso le caratteristiche dei prodotti riportati. L'installazione deve essere effettuata da personale qualificato con l'osservanza delle disposizioni regolanti l'installazione del materiale elettrico in vigore nel paese dove i prodotti sono installati. Per le condizioni di utilizzo delle informazioni presenti sulla scheda prodotto vedere [Condizioni di utilizzo](#).