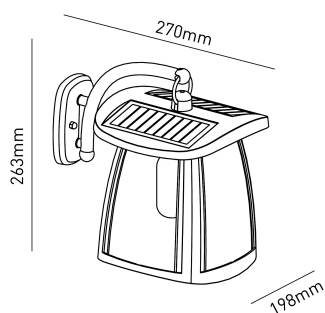


YUCCA



POTENZA W	KELVIN	LUMEN lm	MISURE mm	FASCIO °	VARIANTE	CODICE	EAN
1,8	4000	350	1	330	NERO	YUCCA	8031453030971



DIMENSIONI	A	B	C
1	263	198	270

- LANTERNA APPENDIBILE IN POLICARBONATO PER ESTERNI CON SENSORE CREPUSCOLARE
- FACILE INSTALLAZIONE: NON RICHIEDE COLLEGAMENTI ALLA RETE ELETTRICA
- BATTERIA AGLI IONI DI LITIO 3,7V, 2000MAH, 7,4WH
- 4 MODALITÀ DI FUNZIONAMENTO
- SORGENTE 3000K OPZIONALE