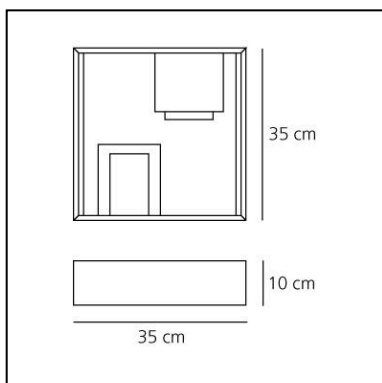


Fato oro

Gio Ponti



IP20   EAC 



LUMINAIRE *

– Watt : **2x5W**

– Tensione di alimentazione: **220V-240V**.
I rilievi fotometrici sono forniti in forma relativa e i calcoli illuminotecnici possono essere aggiornati in base alla sorgente effettiva impiegata.

DESCRIZIONE

Questa lampada, con i suoi schermi metallici geometrici, le sue campiture di luce ed ombra, di vuoti e pieni, racchiusi in una cornice quadrata, si presenta come un oggetto luminoso dalla duplice funzione: lampada e insieme vetrina. Una scultura luminosa con una forte connotazione stilistica tipica degli anni 60. Struttura in lamiera piegata, saldata e smaltata bianca. Possibilità di montare sorgente LED su attacco E14 (sorgente LED non inclusa).

CARATTERISTICHE

- Codice Prodotto: **0048050A**
- Colore: **Oro**
- Installazione: **Tavolo Parete**
- Materiale: **acciaio**
- Serie: **Design Collection, Modern Classic**
- Ambiente di utilizzo: **Interni**
- Area di utilizzo: **Residential**
- Emissione: **Indiretta**
- design by: **Gio Ponti**

DIMENSIONI

- Lunghezza: **350 mm**
- Larghezza: **350 mm**
- Altezza: **100 mm**

SORGENTI NON FORNITE

- Categoria: **LED RETROFIT**
- Numero: **2**
- Watt: **5W**
- Attacco: **E14**