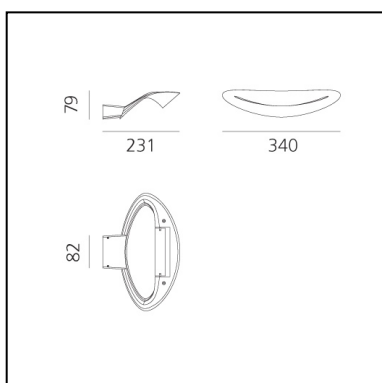


Mesmeri Led Bianco 3000K

Eric Solè



IP20     Dimmerabile: 



LUMINAIRE

- Watt : **28W**
- Tensione di alimentazione: **220V-240V**
- Flusso luminoso emesso: **2622lm**
- CCT: **3000K**
- Efficiency: **100%**
- Efficacy: **93.64lm/W**
- CRI: **90**
- Dimmable Typology: **Push**

Note

Lampadina inclusa.

DESCRIZIONE

Mesmeri LED: la nuova tecnologia di alimentazione LED e l'utilizzo di specifici LED progettati per essere utilizzati in circuiti non SELV consente per la prima volta di sostituire in modo trasparente per l'utente sia in termini prestazionali che di design la matura tecnologia ad alogeni con la ben più performante tecnologia LED. Il modulo LED utilizzato consente di disporre infatti di un significativo pacchetto lumen (min 2400lm), con un'appropriata temperatura di colore (3000K) ed una buona resa cromatica (CRI 80). Inoltre per il funzionamento non necessita dell'utilizzo di ingombranti dispositivi di alimentazione esteticamente invasivi. Il sofisticato sistema di alimentazione adottato riduce drasticamente effetti di flicker presenti in soluzioni analoghe basate sul raddrizzamento di alimentazioni in corrente alternata e garantisce buone efficienze ed una aspettativa di vita comparabile a quella dei LED in uso.

CODICE PRODOTTO: 0918010A

CARATTERISTICHE

- Codice articolo: **0918010A**
- Colore: **Bianco**
- Installazione: **Parete**
- Materiale: **Alluminio**
- Serie: **Design Collection**
- Ambiente di utilizzo: **Interni**
- Area di utilizzo: **Hospitality, Residential**
- Emissione: **Indiretta**
- design by: **Eric Solè**

DIMENSIONI

- Lunghezza: **cm 34**
- Larghezza: **cm 23.1**
- Altezza: **cm 7.9**
- Larghezza base: **cm 8.2**
- Prova del filo incandescente: **850°**

SORGENTI INCLUSE

- Categoria: **Led**
- Numero: **1**
- Watt: **28W**
- Flusso luminoso emesso: **3200lm**
- Temperatura Colore (K): **3000K**
- CRI: **90**
- Color Tolerance: **MacAdam 2SDCM**