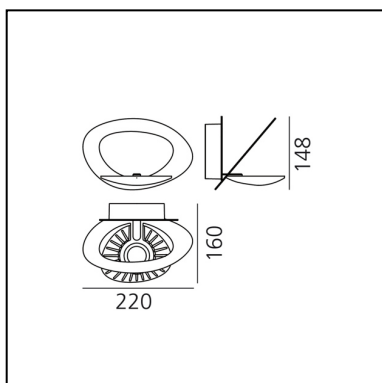


Pirce Micro Parete - 3000K - Bianco

Giuseppe Maurizio Scutellà



IP20     Dimmerabile: +0-



LUMINAIRE

- Watt : **27W**
- Tensione di alimentazione: **220V-240V**
- Flusso luminoso emesso: **2768lm**
- CCT: **3000K**
- Efficiency: **97%**
- Efficacy: **102.52lm/W**
- CRI: **90**
- Dimmable Typology: **Push**

DESCRIZIONE

Il design pluripremiato di Pirce è uno dei più venduti da Artemide. Originariamente rilasciata in versione alogena, la sua sorgente luminosa è stata ripensata per incorporare un LED di alta qualità ed efficienza energetica.

Pirce non è solo un'elegante lampada, ma anche una decorazione seducente con un forte senso di presenza sia accesa che spenta. Il suo disco sottile si fonde dolcemente in vortici fluenti che scorrono a spirale verso il basso per creare effetti di luce seducenti.

CARATTERISTICHE

- Codice Prodotto: **1248010A**
- Colore: **Bianco**
- Installazione: **Parete**
- Materiale: **Alluminio**
- Serie: **Design Collection**
- Ambiente di utilizzo: **Interni**
- Area di utilizzo: **Residential**
- Emissione: **Indiretta**
- design by: **Giuseppe Maurizio Scutellà**

DIMENSIONI

- Lunghezza: **220 mm**
- Larghezza: **160 mm**
- Altezza: **148 mm**
- Prova del filo incandescente: **650°**

SORGENTI INCLUSE

- Categoria: **Led**
- Numero: **1**
- Watt: **27W**
- Flusso luminoso emesso: **3200lm**
- Temperatura Colore (K): **3000K**
- CRI: **90**
- Color Tolerance: **MacAdam 2SDCM**