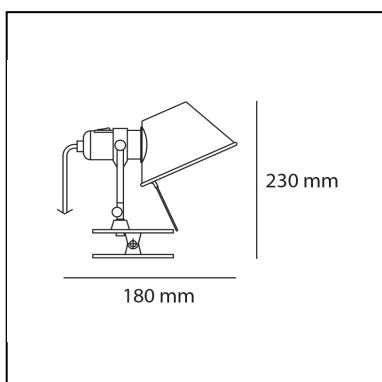


Tolomeo Pinza - Alluminio

Michele De Lucchi
Giancarlo Fassina



IP20    



LUMINAIRE

- Watt : **10,5W**
- Tensione di alimentazione: **220V-240V**
- Flusso luminoso emesso: **615lm**
- Efficiency: **58%**
- Efficacy: **61.49lm/W**
- CRI: **80**

Note

Possibilità di montare sorgente LED su attacco E27

DESCRIZIONE

Supporto in alluminio lucidato; diffusore in alluminio anodizzato opaco; pinza in acciaio.

CODICE PRODOTTO: A005800

CARATTERISTICHE

- Codice articolo: **A005800**
- Colore: **Alluminio**
- Installazione: **Parete**
- Materiale: **Alluminio, acciaio**
- Serie: **Design Collection**
- Emissione: **Orientabile**
- design by: **Michele De Lucchi, Giancarlo Fassina**

DIMENSIONI

- Altezza: **cm 23**
- Profondità: **cm 18**

SORGENTI NON FORNITE

- Categoria: **LED RETROFIT**
- Numero: **1**
- Watt: **8W**
- Attacco: **E27**