

Plafoniere impermeabili led TONDE

CODICE: GIRKO GKT

- Base in policarbonato
- Diffusore in policarbonato satinato
- Vano posteriore per cablaggio elettrico, dotato di 4 entrate sfondabili per il montaggio di pressacavi PG16 o di raccordo tubo-scatoia Ø16mm
- Alimentazione: 220÷240V ~ 50/60Hz
- Resa cromatica: >80
- Efficienza luminosa: 85lm/W
- Fattore di potenza: >0,5
- Temperatura di funzionamento: -20 + 40°C
- Apertura fascio: 100°
- Vita media: 30.000 ore
- Classe d'isolamento: II
- Impermeabile, per montaggio all'esterno IP54
- Resistente agli urti: IK10

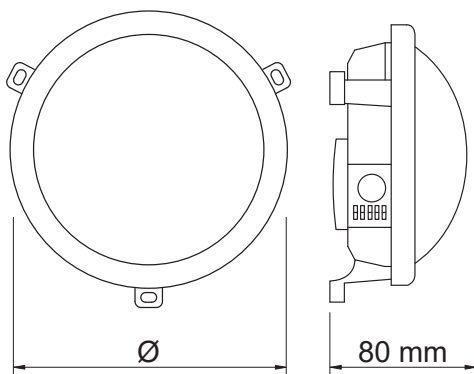


IP54 CRI 80

Specifiche tecniche

Articolo	Dimensioni	Consumo	Grado di protezione	Colore	Flusso luminoso	Angolo di diffusione
GKT8.D	Ø 149x80mm	8 W	IP54	bianco diurno 4.000°K	680 lm	100°
GKT12.D	Ø190x80 mm	12 W	IP54	bianco diurno 4.000°K	1100 lm	100°

Disegni tecnici



Apparecchi da esterno

