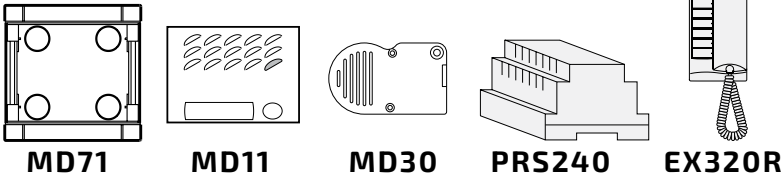


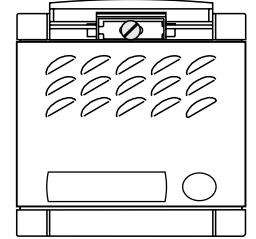
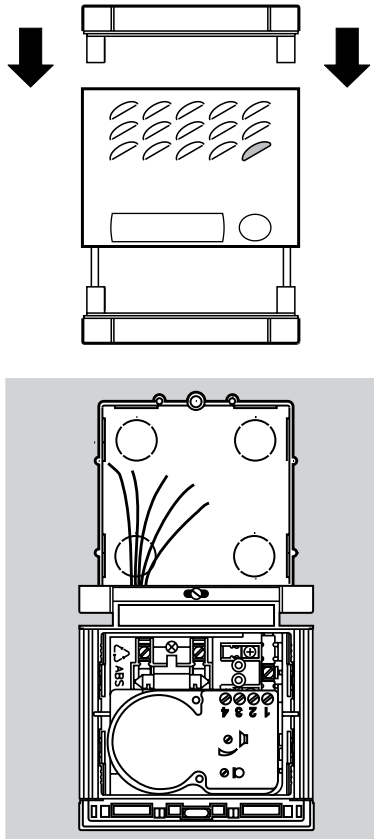
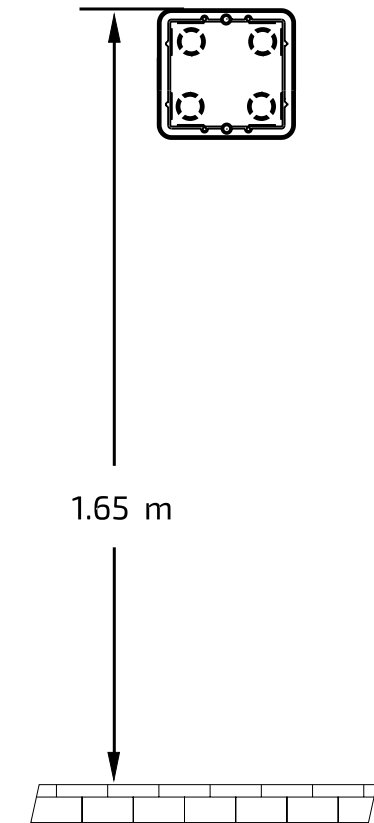
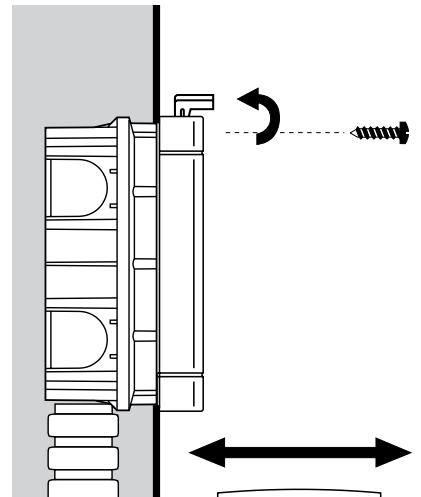
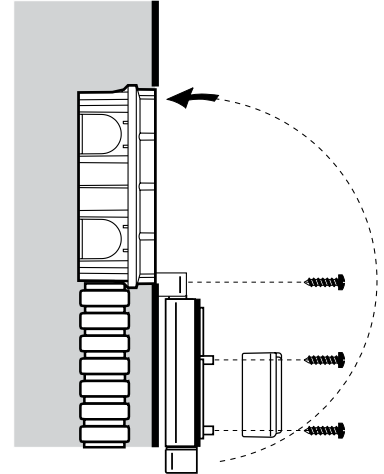
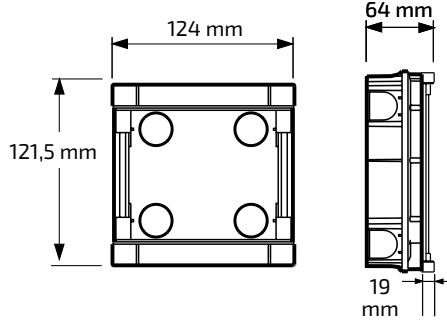
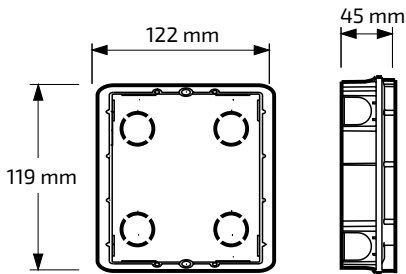
Art. 1MEXR



IT Installazione della pulsantiera
ES Instalación de la placa de calle

EN Installation of the push-button panel
PT Instalação da botoneira

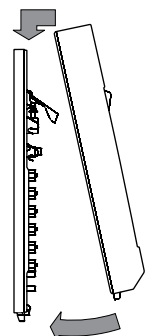
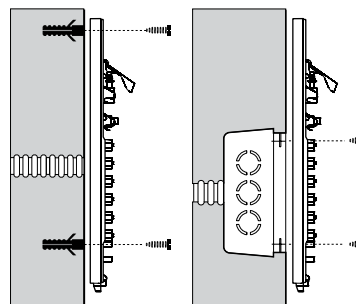
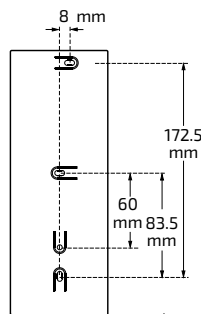
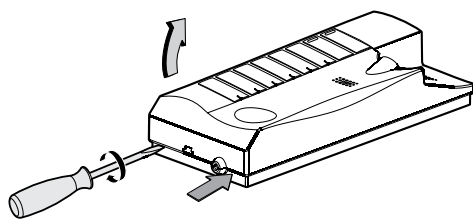
FR Installation de la plaque de rue
DE Installation der Türstation



IT Installazione del citofono
ES Instalación del teléfono de portero

EN Installation of the intercom
PT Instalação do telefone de porteiro

FR Installation du combiné
DE Installation der Gegensprechanlage



IT IMPIANTO CITOFONICO MONOFAMILIARE
EN ONE-WAY INTERCOM SYSTEM
FR INSTALLATION INTERPHONIQUE À UNE DIRECTION

ES INSTALACIÓN DE PORTERO MONOFAMILIAR
PT INSTALAÇÃO DE PORTEIRO MONOFAMILIAR
DE SPRECHANLAGE FÜR EINFAMILIENHAUS

ITALIANO

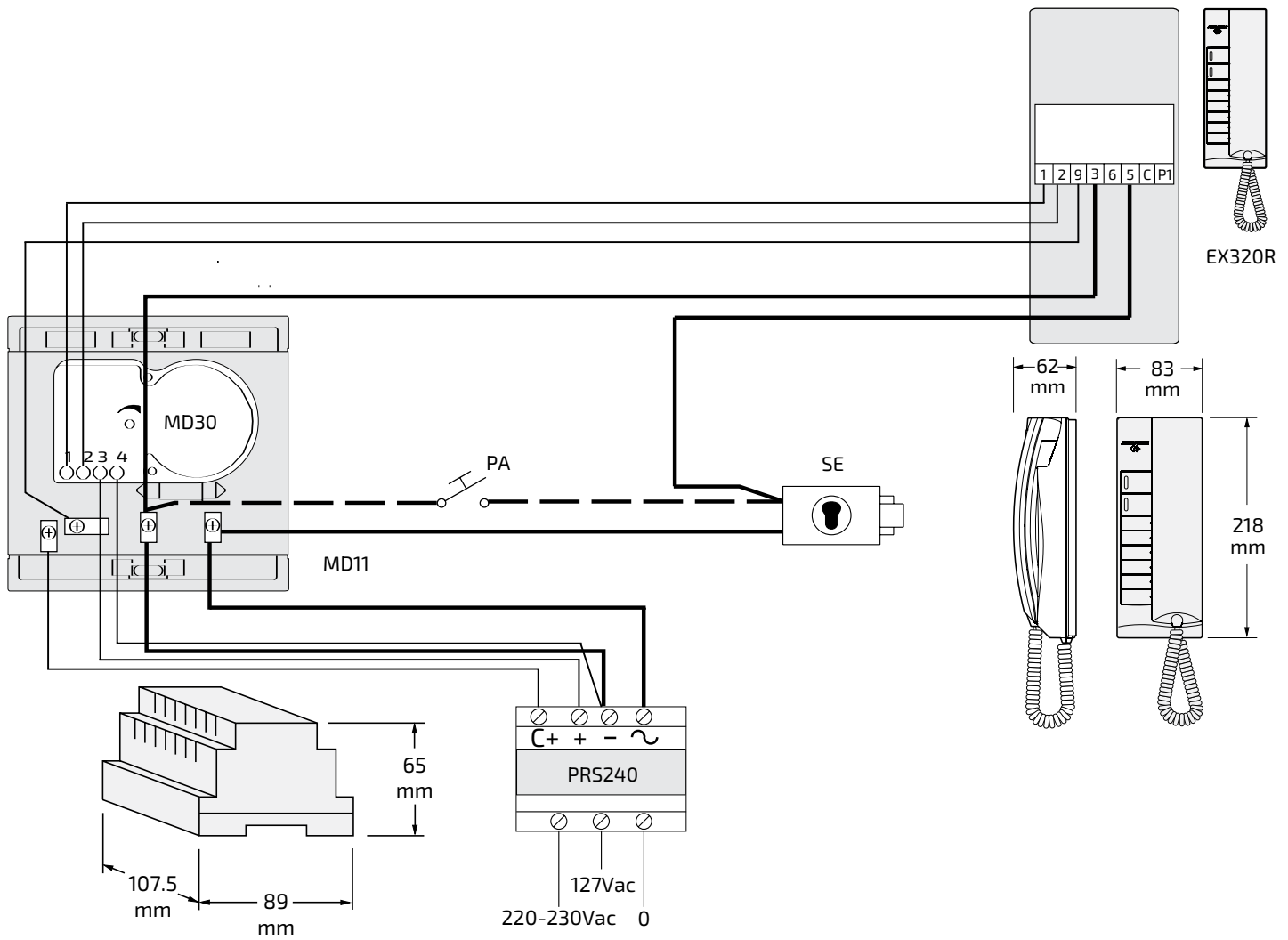
ENGLISH

FRANÇAIS

ESPAÑOL

PORTUGUÊS

DEUTSCH



- PA** = Pulsante apriporta (opzionale)
Door release push-button (optional)
 Bouton-poussoir ouvre porte (optionnel)
Pulsador abrepuerta (opcional)
 Botão para abrir a porta (opcional)
Türöffnertaste (optional)
- SE** = Serratura elettrica (12Vca-1A max.)
Electric door lock (12VAC-1A max)
 Gâche électrique (12Vca-1A max)
Cerradura eléctrica (12Vca-1A máx.)
 Fechadura eléctrica (12Vca-1A max)
elektrisches Türschloss (12VWs-1A max)

m.	1, 2, 9, C+			3, 5, -, ~		
	S mm ²	Ø mm	AWG	S mm ²	Ø mm	AWG
50	0,35	0,6	22	0,75	1	18
100	0,35	0,6	22	1	1,2	16
200	0,5	0,8	20	2	1,4	14
300	0,75	1	18	2,5	1,8	13
400	1	1,2	16	-	-	-

Directive 2012/19/EU (WEEE-RAEE)
 Smaltire il dispositivo secondo quanto prescritto dalle norme per la tutela dell'ambiente.
Dispose of the device in accordance with environmental regulations.
 Écouler le dispositif selon tout ce qu'a été prescrit par les règles pour la tutelle du milieu.
Eliminar el aparato según cuánto prescrito por las normas por la tutela del entorno.
 Disponha do dispositivo conforme regulamentos ambientais.
Werden Sie das Gerät in Übereinstimmung mit Umweltregulierungen los.

Mi2536/1
 Cod. M527056410

ACI srl Farfisa Intercoms Via E. Vanoni, 3 • 60027 Osimo (AN) • Italy Tel: +39 071 7202038 (r.a.) • Fax: +39 071 7202037
 e-mail: info@farfisa.com • www.farfisa.com

La ACI Srl Farfisa Intercoms si riserva il diritto di modificare in qualsiasi momento i prodotti qui illustrati.
 ACI Srl Farfisa Intercoms reserves the right to modify the products illustrated at any time.
 La ACI Srl Farfisa Intercoms se réserve le droit de modifier à tous moments les produits illustrés.

ACI Srl Farfisa intercoms se reserva el derecho de modificar en cualquier momento los productos ilustrados aquí.
 E' reservada a ACI Srl Farfisa intercoms o direito de modificar a qualquer momento os produtos aqui ilustrados.
 Änderungen vorbehalten.